

Diez 'cajeros ciudadanos' facilitarán los trámites municipales en los barrios de Bilbao

Se instalarán a principios de 2009 en todos los centros de distrito y emitirán certificados de empadronamiento, entre otros servicios

Los usuarios se identificarán con el DNI o la nueva tarjeta sanitaria

TERESA ABAJO BILBAO

El Ayuntamiento de Bilbao desplegará una red de oficinas electrónicas por todos los distritos para que los ciudadanos puedan realizar trámites sencillos con más rapidez, sin necesidad de acercarse a la ventanilla. Los nuevos equipos, similares a cajeros automáticos, permitirán, por ejemplo, imprimir certificados de empadronamiento, consultar datos fiscales o inscribirse en cursos y colonias infantiles. Los usuarios se identificarán con el DNI o la tarjeta sanitaria ONA, que incorpora usos ciudadanos.

Las diez primeras máquinas se instalarán a principios de 2009 en los ocho centros de distrito, la oficina central del padrón en Colón de Larreategui y el registro del Ayuntamiento. Más adelante se estudiará extenderlas a otros lugares públicos, como la estación de autobuses, e incluso llevarlas a pie de calle. El Ayuntamiento ha firmado un convenio con la Fundación Europea para la Sociedad de la Información y la Administración Electrónica para desarrollar este proyecto, que tendrá un precio simbólico para las arcas locales.

Según explicó ayer la delegada de Relaciones Ciudadanas, Fiestas y Turismo, Isabel Sánchez-Robles, esta entidad de utilidad pública facilitará los equipos de forma gratuita. El Consistorio sólo correrá con los gastos de mantenimiento «y actualización de contenidos», ya que progresivamente se irán incorporando nuevas funciones. «Es una operación de poco coste y mucha rentabilidad social», destacó la concejala, que añadió que «Vitoria ya está tra-



NUEVA CONCEJALA. Mari Carmen Sánchez, en el centro, sustituye a Basagoiti. / MAITE BARTOLOMÉ

bajando en la misma línea y San Sebastián también».

Por teléfono y por Internet

El asunto salió a relucir ayer en el pleno municipal gracias a una moción del Partido Popular, que proponía la instalación de una red de 'cajeros ciudadanos' «como ya se ha hecho en Gijón y en otras ciudades». La propuesta, defendida por la concejala Beatriz Marcos, no llegó a votarse porque el equipo de gobierno

anunció su intención de ponerlos en marcha en breve. En realidad, eliminar trabas burocráticas con el apoyo de las nuevas tecnologías es una obligación legal. Así lo establece la Ley de Acceso Electrónico de los ciudadanos a los servicios públicos, aprobada en 2007.

Antes de eso ya se habían dado algunos pasos para facilitar las gestiones más comunes sin pasar por ventanilla. En 2003 se instalaron veinte máquinas de auto-

servicio en los polideportivos para las inscripciones y el pago de cuotas de cursillos. Desde 2006 hay ocho puntos de información en los consejos de distrito, y a través de Internet se pueden hacer trámites como el pago a la carta de los impuestos –con una contraseña de seguridad–, el acceso al catálogo de las bibliotecas municipales o la consulta de datos del catastro. En el teléfono 010, además de información, se puede pedir un documento tan básico co-

mo el volante de padrón –cada año se tramitan unos 285.000– para que se envíe por correo, entre otros servicios.

Todas estas prestaciones se incorporarán a los 'cajeros ciudadanos', que llegan con la vocación de renovarse y ampliar sus contenidos para mantenerse al día. «Lo importante es ofrecer los servicios por diferentes canales», afirma la directora del área de Relaciones Ciudadanas, Teresa Alba. «No todo el mundo tiene ordenador en casa,

Control de los ingresos de las comparsas

El pleno municipal aprobó ayer una propuesta del PP para cumplir «de manera efectiva» el artículo de la ordenanza de fiestas que obliga a las comparsas a justificar sus ingresos, gastos y el destino de la recaudación que obtienen en la Aste Nagusia. El edil Carlos García afirmó que las agrupaciones festivas «no entregan más que un papel con los gastos de instalación de las txosnas» y criticó el «agravio comparativo» que a su juicio sufren los hosteleros, a los que se aplica de forma «muy estricta» la normativa.

La concejala Isabel Sánchez Robles anunció el voto a favor del PNV «porque el texto es asumible», pero criticó los argumentos de García. Aseguró que el Ayuntamiento ofrece un trato «igualitario» a los distintos colectivos y que la agrupación de comparsas entrega los datos que se le piden, «otra cosa es que a usted no les guste lo que nos diga». «Intentaremos que se vaya mejorando, pero no vamos a sacar los tanques ni los cañones», zanjó el alcalde. El PSE se abstuvo.

CAJEROS DE INFORMACIÓN

En 2009 se instalarán diez oficinas electrónicas para facilitar a los ciudadanos los trámites con el Ayuntamiento de Bilbao, sin colas ni esperas

Servicios que ofrece

- Volantes de padrón
- Consulta de datos fiscales
- Pago de impuestos a la carta
- Catálogo red de bibliotecas
- Información catastral
- Inscripciones en cursos
- Pago de multas y facturas
- Petición de subvenciones

Progresivamente se irán incorporando nuevos servicios

Pantalla táctil

Dispone de teclado, e incorpora escáner y una impresora

Se instalarán en los centros municipales de distrito

Anchura suficiente para que lo puedan utilizar personas en silla de ruedas

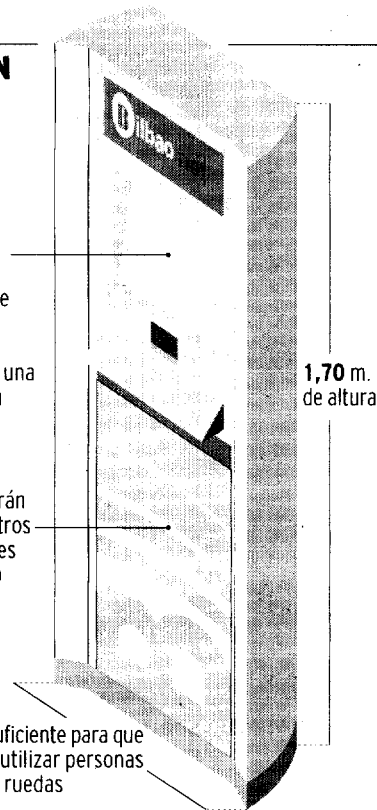


GRÁFICO: ALBERTO LUCAS

El eje que recorre Artxanda

T. ABAJO BILBAO

Un camino para peatones y bicicletas de 2,3 kilómetros de longitud recorrerá Artxanda para facilitar a los ciudadanos el disfrute del principal pulmón verde de Bilbao. El Ayuntamiento ya ha iniciado la expropiación de 18.000 metros cuadrados -33 parcelas de titularidad privada- para trazar el «eje principal» del parque periurbano, que discurrirá en las inmediaciones de la carretera que cruza el monte. El Gobierno vasco, que trabaja en un plan especial que afectará a varios municipios, ha aportado 975.000 euros para el proceso expropiatorio.

La concejala de Urbanismo, Julia Madrazo, reveló estos datos durante el debate de una propuesta

del PSE. «Hace falta el impulso definitivo para darle a Artxanda el carácter de gran parque urbano que hoy no tiene», dijo Yolanda Díez, que criticó el «desorden urbano» de la zona. El concejal de Obras y Servicios, José Luis Sabas, enumeró las actuaciones realizadas en los últimos años, entre ellas «18 kilómetros de senderos, como de aquí a Sopelana», y la plantación de «10.300 árboles autóctonos, tantos como tienen las calles de Bilbao». PSE y PP presentaron sendas iniciativas para actuar en los terrenos del antiguo parque de atracciones, propiedad de la Diputación, que fueron rechazadas. En el pleno se trataron asuntos para todos los gustos.

CLUBES DE JUBILADOS

Trámites más sencillos

La oposición abrió el debate sobre el exceso de papeleo que tienen que realizar las asociaciones de jubilados para acogerse a subvenciones. «Hacen de economistas y abogados», ironizó el edil del PP Francisco Pontes. El socialista Txema Oleaga pidió «que se deje de marear a la gente mayor». El concejal de Acción Social, Ricardo Barkala, aseguró que el modelo ha cambiado y en 2009 se firmarán convenios para que las asociaciones «tengan el dinero en primavera. Así no podíamos seguir», reconoció. Entonces salió al paso el anterior delegado del área, su socio de gobierno Jon Sustatxa. «Intentamos reorganizar las actividades con los centros», dijo. «Desde la época de Gorordo no se hacía ningún tipo de regulación».

COMPLEMENTOS DE PENSIONES

Refuerzo económico y de personal

El Ayuntamiento ha pedido refuerzos al Gobierno vasco para tramitar los complementos de pensiones que contempla la ley aprobada en junio que modifica la Carta de Derechos Sociales. El área de Acción Social contará con cinco trabajadores más a principios de diciembre y recibirá 108.000 euros del Ejecutivo. «Con eso, de momento, nos damos por satisfechos», dijo Ricardo Barkala. Por el contrario, la portavoz del PP, Cristina Ruiz, cree que el

refuerzo es insuficiente si se compara con otros municipios. Aunque ya se está atendiendo a la gente, se calcula que el colectivo más numeroso, unas 3.000 personas, pedirá los complementos a partir del 1 de enero de 2009.

SMS PARA PEDIR UN TAXI

«Si están de acuerdo, que lo hagan»

La concejala Mari Carmen Sánchez, que ocupa el escaño que dejó Antonio Basagoiti, se estrenó con una propuesta para que las personas sordas, «las más perjudicadas por las barreras de comunicación», puedan pedir taxis a través de mensajes a móviles. Destacó la «sensibilidad» con que los profesionales han acogido la iniciativa. El concejal adjunto de Circulación y Transportes, Asier Abaunza, la consideró «factible», pero presentó una enmienda genérica que apuesta por medidas «de carácter innovador». El debate se alargó hasta que intervino Azkuna. «Si están de acuerdo los sordos y los taxistas, pues que lo hagan, a no ser que el dinero lo ponga el Ayuntamiento. ¿Cuál es el problema?».

REINA DE LA PAZ

Protesta por no tratarlo en el pleno

La polémica por el derribo de la residencia de la BBK Reina de la Paz no se trató ayer en el pleno, aunque sí a las puertas del Ayuntamiento. Familiares se concentraron con una pancarta en la que pedían la «remodelación por plantas» del centro. Los afectados protestaron por la exclusión de una iniciativa del PSE que no llegó a entrar en el orden del día. En la comisión dictaminadora de asuntos de pleno, PNV y EB votaron en contra porque el tema ya se abordó en la última sesión, el 19 de septiembre. «El PNV toma las decisiones en la BBK y luego quiere ocultar información», criticó el portavoz socialista, Txema Oleaga, que ayer volvió a pedir al alcalde que permitiera el debate. Tanto Oleaga como los familiares creen que es urgente adoptar medidas de apoyo a los residentes, ya que «el plazo para desalojar el centro acaba el 2 de diciembre. Allí siguen 150 personas y en los últimos días están acelerando los traslados».



ALCALDE. Azkuna dirige el debate del pleno, que duró tres horas. / M. BARTOLOMÉ

y también queremos llegar a esas personas». Para facilitar un uso generalizado, los nuevos equipos serán «muy sencillos», con pantalla táctil y un teclado con el que se pueden enviar quejas o sugerencias a las diferentes áreas. Contarán con una impresora y un escáner, de forma que los ciudadanos que no tengan la tarjeta ONA ni el DNI electrónico puedan escanear su documento de identidad para identificarse y acceder a los servicios.

También incorporarán pagos con tarjeta de crédito, por ejemplo para abonar las cuotas de los cursillos. El objetivo es aprovechar al máximo las posibilidades de esta herramienta de comunicación, aunque el Ayuntamiento es consciente de que siempre habrá personas que acudan a sus oficinas para que les atienda un funcionario. «Hay gente que quiere ver la cara de la persona que está al otro lado», concluye Alba.

■ t.abajo@diario-elcorreo.com

FRASES DEL PLENO

CRISTINA RUIZ (PP)

«La norma de locutorios es demasiado flexible y no evita incomodidades a los vecinos»

JULIA MADRAZO (EB)

«Ustedes parten de un prejuicio sobre estas actividades, crean inseguridad política»